

## Kaffesystem Tango Ace MT, helautomatisk maskin, 1 grupp

Produkt # \_\_\_\_\_

Modell # \_\_\_\_\_

Namn # \_\_\_\_\_

SIS # \_\_\_\_\_

AIA # \_\_\_\_\_



602559 (TANGOACEMT)

Helautomatisk maskin, 1 grupp, 220x40 ml espressokopp/h, 6,5-liters boiler för ånga/kaffe - 1x1,7 kg bönbehållare, 0,8-1,5 kg behållare för pulver, programmerbart vatten och ånga

### Kort specifikation

#### Pos.

Tango® ACE MT är en helautomatisk dryckesmaskin för flera drycker som drar nytta av den exceptionella kaffeextraheringskvalitet som givit hela Tango®-sortimentet sitt goda rykte. Den kan dessutom arbeta med pulverprodukter så som kakao.

En varmdrycksmeny med 48 olika drycker, för frukost eller fikastunder med gourmetkaffe, är fullt programmerbar via en 7-tums touch skärm. Kapacitet: Espresso 40ml: 220 koppar/h Lungo 100ml: 150 koppar/h Varmt vatten: 30 L/h

### Huvudfunktioner

- 1 st helautomatisk maskin.
- 6,5 liters ånga/kaffekokare.
- Automatiskt självrengöringsprogram.
- Programmering för vatten och ånga.
- En varmdrycksmeny för 48 olika drycker, för frukost eller gourmetkaffepauser under dagen. Helt programmeringsbar tack vare en 7-tums touchpanel.
- Den helautomatiska multiproduktmaskinen Tango® ACE MT drar nytta av den exceptionella kaffeextraheringskvaliteten som givit hela Tango®-sortimentet sitt goda rykte, och den kan dessutom arbeta med pulver så som kakao.
- Kapacitet:  
Espresso 40 ml: 220 koppar/h  
Lungo 100 ml: 150 koppar/h  
Varmt vatten: 30 liter/h

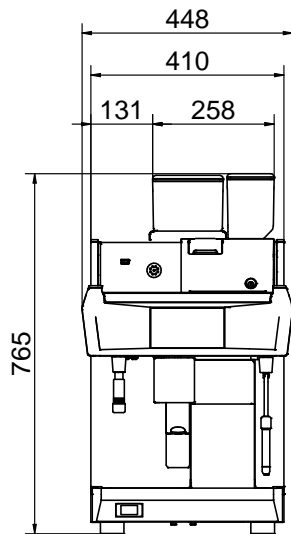
### Konstruktion

- 1 x 1,7 kg bönbehållare och kaffekvarnar + (0,8 vid 1,5) kg behållare för pulver.

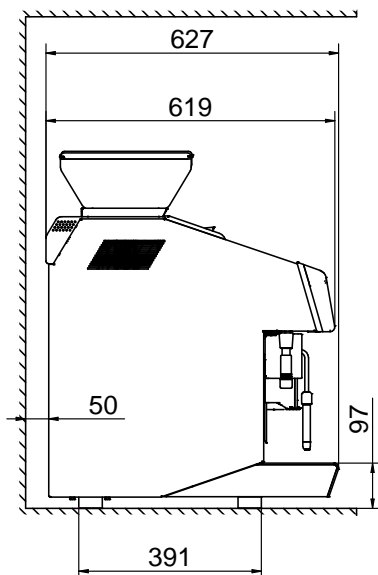
### Övriga Tillbehör

- Service-kit förTANGO hotell/ frukost PNC 871022
- Direktutkast för kaffesump PNC 871023

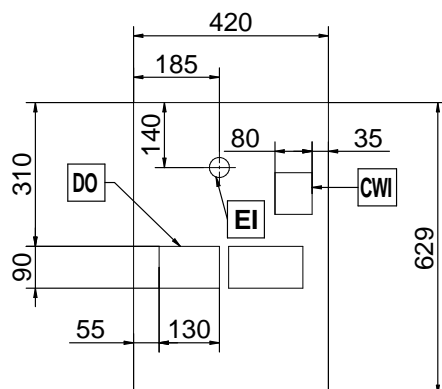
Front



Sida



Topp



### Elektricitet

<b>Spänning:</b>	
602559 (TANGOACEMT)	400 V/3N ph/50 Hz
<b>Effekt, max:</b>	5.2 kW
<b>Stickkontakt typ:</b>	Kabel utan stickpropp

### Vatten

[NOT TRANSLATED]	5 / 60 °C
------------------	-----------

### Viktig information

<b>Ytermått, bredd</b>	448 mm
<b>Ytermått, djup</b>	627 mm
<b>Ytermått, höjd</b>	846 mm
<b>Nettovikt:</b>	91 kg
<b>Fraktvolyt:</b>	0.69 m <sup>3</sup>

### Hållbarhetsdata

<b>Effekt, min:</b>	7.5 Amps
---------------------	----------